

oventrop

Prvoklasna Armatura + Sistem



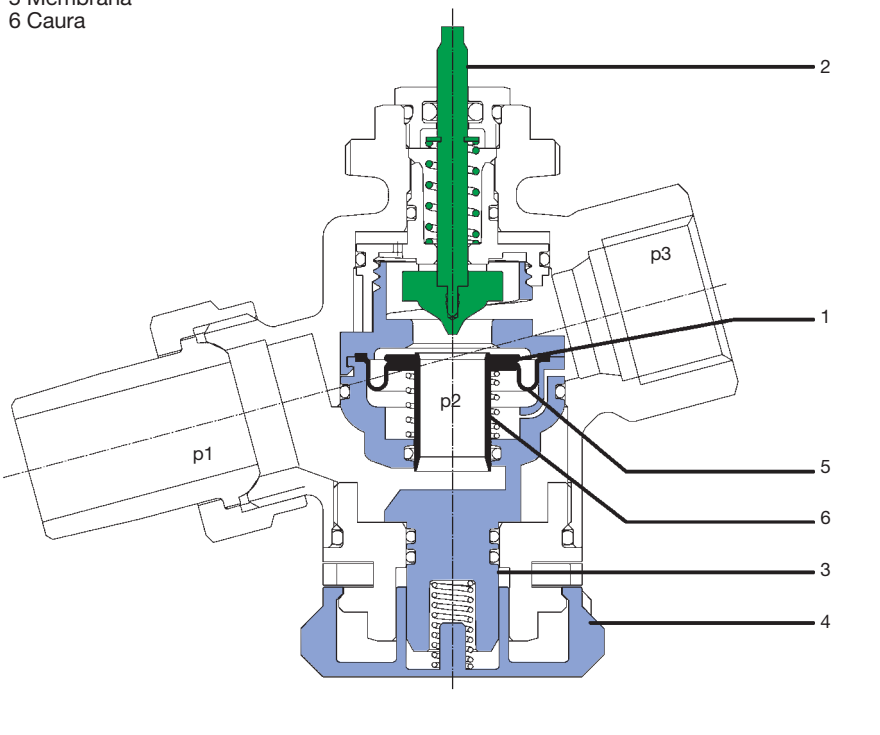
„Cocon Q“ Regulacioni ventil za hidraulicko uravnoteženje u rashladnim i grejnim sistemima

made
in
Germany



Legenda:

- 1 Membranska jedinica
- 2 Regulacioni ventil
- 3 Regulacioni deo
- 4 Rucni tocak
- 5 Membrana
- 6 Caura



Oventrop „Cocon Q“ - je regulacioni ventil t.j. kombinovani ventil, koji se sastoji od automatskog regulatora protoka (koji se podešava ručno do željene vrednosti) i jednog regulacionog ventila.

Regulacioni ventil može da bude opremljen sa kontrolnim pogonom, temperaturnim, regulatorom ili samo ručnom podesivom glavom (navojna veza - M 30 x 1,5).

Tipična oblast primene ove armature je da automatski održava protok, a uz to vrši dodatnu temperaturnu kontrolu kod potrošača ili u delu postrojenja kod rashladnih "fan-coil"-aparata, konvektora, centralnog grejanja ili sistema podnog grejanja.

Ova armatura je od posebne vrste mesinga, a zaptivke su od EPDM ili od PTFE. Vreteno ventila napravljeno je od nerdjajućeg celika.

Napomene:

- proizvodi se od DN 15 do DN 32
- sa ili bez mernih ventila

- Ulaz: spoljni navoj,
Izlaz: unutrašnji navoj
ili

Ulaz i izlaz: unutrašnji navoj

1 Željeni protok se podešava pomoću ručnog točka (Poz. 4).

Ovo kontrolno podešavanje se obezbeđuje pomoću ručnog točka i dodatno umetnutog prstena za blokiranje pre nego se desi neko neželjeno pomeranje. Podešavanje opterećenja dela sistema može da se obavi pomoću navojnog pomernog regulatora ili pogona.

Presek ventila „Cocon Q“ prikazuje tri opsega pritiska.

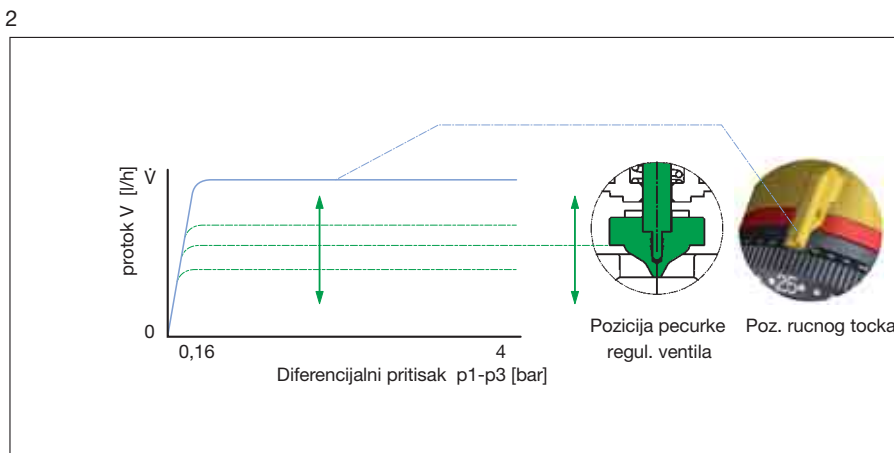
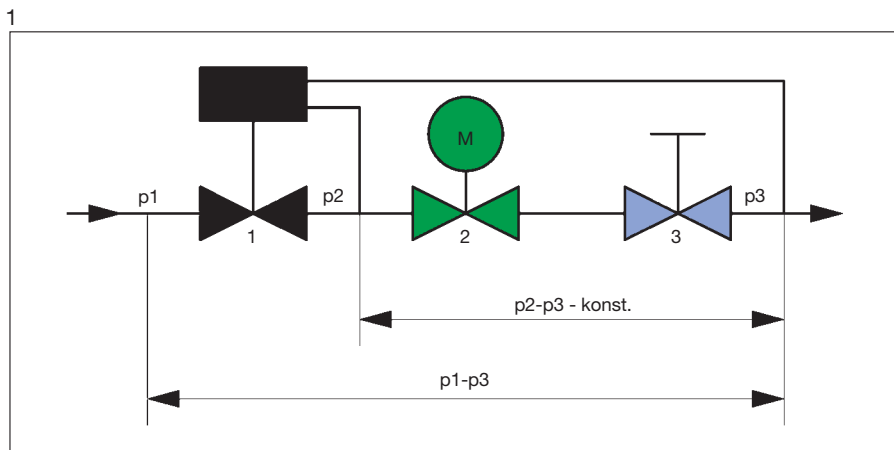
„p1“ je ulazni pritisak, „p3“ je izlazni pritisak armature. „p2“ je radni pritisak koji vlada u membranskom delu, i uz pomoć koga se diferencijalni pritisak „p2“-„p3“ održava konstantnim.

2 „Cocon Q“ - regulacioni ventil ujedinjuje u sebi funkcije tri ventila. Integrisana membrana (Pos.1) radi kao automatski kontroler diferencijalnog pritiska, tako da održava dif. pritisak „p2“-„p3“ konstantnim, a zatim preko drugog ventila (kontrolni pogon ili regulator temperature povezan na regulacioni ventil -Pos.2) i isto tako preko trećeg ventila (podešenog pomoću ručnog točka -regulacione jedinice -Pos.3) obavlja regulaciju.

Pored toga, i kod velikih variranja diferencijalnog pritiska p1-p3, koji nastaje kada se napr. neke komponente zatvore, diferencijalni pritisak „p2“-„p3“ se održava konstantnim. Usled ovog autoriteta ventila može da dostigne vrednost 100%.

3 Maksimalni protok je zadat ventilu preko pozicije ručnog točka (V) u okviru oblasti regulacije (0,16-4 bar).

U slučaju smanjenog opterećenja, vrednost protoka je u svakom slučaju neophodna veličina i ona se reguliše preko hoda pećurke regulacionog ventila.

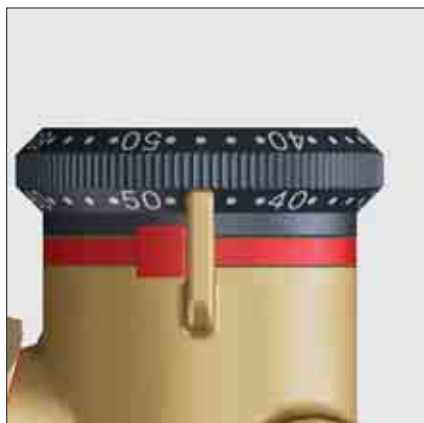


3

2



1



2



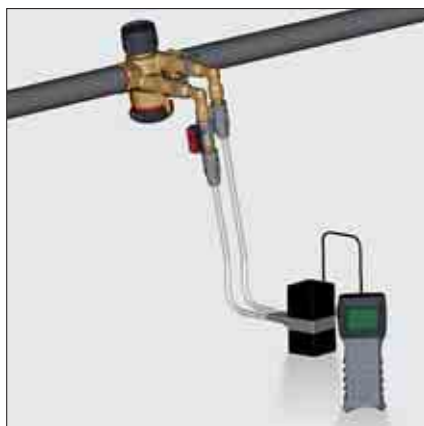
3



4



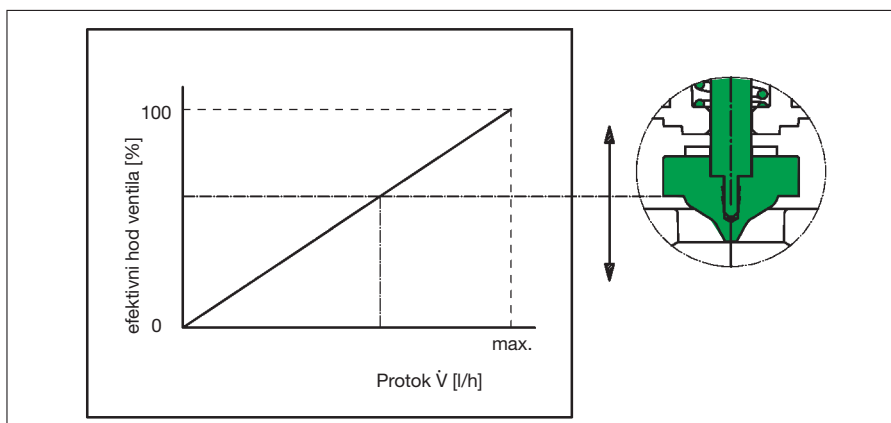
5



6

Prednosti:

- konstantan, visok autoritet ventila
- male dimenzije
- **1** i u situaciji kada je pogonski deo montiran, željena vrednost protoka može da se postavi upotrebom rucnog tocka, kao i da se ista proverí.
- **2** postavljena željena vrednost može da se ocita, takodje sa instaliranim pogonom. Ovo je važno zbog kontrole i memorisanja protoka. Rucni tockak i dodatni crveni blokirajuci prsten obezbedjuju da podešena vrednost protoka ostane nepromenjena.
- **3** Brojne vrednosti protoka su upisane pod uglom od 45° na dve suprotne strane rucnog tocka. Ovo omogućava izvanrednu vidljivost brojnih vrednosti pri razlicitim pozicijama ugradnje.
- **4** Ove brojne vrednosti mogu se direktno očitati u jedinicama protoka (l/h) bez konverzije. Željeni protok se može lako podešiti jer su vrednosti lako vidljive na tocku.
- **5** predpodešena vrednost se može zaključati pomocu prstena za blokadu, a zatim se može izvršiti plombiranje ventila.
- **6** pomocu merila diferencijalnog pritiska (napr. OV-DMC2) može da se optimizuje rad pumpe. Napor pumpe se i dalje smanjuje, dok je protok kroz regulacioni ventil „Cocon Q“ zadržan u takvim granicama da bude u opsegu kontrole.
- **7** „Cocon Q“ regulacioni ventil radi po linearnoj radnoj karakteristici. Ovo je povoljno kada se koriste kontrolni pogoni, (elektrotermalni ili sa elektromotorima) sa takodje linearnom karakteristikom hoda preko upravljackog napona. Uz to, ventil je kompatibilan sa regulatorom temperature.



7



1 „Cocon Q“ regulator protoka sa elektrotermalnim kontrolnim pogonom, navojni spoj M 30 x 1,5, za regulaciju sobne temperature u vezi sa 2-tackastim pogonom, spojni kabl 1 m dužine.

Napomene:

- bez napajanja zatvoren 230 V
- bez napajanja zatvoren 24 V
- bez napajanja zatvoren 230 V sa pomocnim prekidačem
- 0–10 V

2 Elektromotorni kontrolni pogon sa navojnim spojem M 30 x 1,5, za regulaciju sobne temperature u vezi sa proporcionalnim (0–10 V) ili 3-tackastim pogonom.

Koristi se kod plafonskog grejanja, plafonskog hladjenja i kod indukcionih aparata.

Napomene:

- 24 V Proporcionalni-pogon (0–10 V) sa anti-blok funkcijom
- 24 V 3-tackasti-pogon, bez anti-blok funkcije

3 Elektromotorni kontrolni pogon sa navojnim spojem M 30 x 1,5, za regulaciju sobne temperature u vezi sa Proporcionalnim- (0–10 V) ili 3-tackastim pogonom.

Koristi se kod plafonskog grejanja, plafonskog hladjenja i kod indukcionih aparata.

Napomene:

- 230 V, 3-tackasti-pogon, bez anti-blok funkcije

4 Elektromotorni kontrolni pogon sa navojnim spojem M 30 x 1,5, za regulaciju sobne temperature u vezi sa proporcionalnim- (0–10 V) ili 2-tackastim pogonom.

Koristi se kod plafonskog grejanja, plafonskog hladjenja i kod indukcionih aparata.

Napomene:

- 230 V, 2-tackasti-pogon, bez anti-blok funkcije

5 Elektromotorni kontrolni pogon sa navojnim spojem M 30 x 1,5, Sistem EIB, LON[®] sa integrisanim Bus-priklijućkom.

Elektromotorni kontrolni pogoni EIB, LON[®] su pogodni za direktnu vezu na evropski instalacioni-bus i/ili na LON[®] WORKS[®]-mreže. Kapacitet je ekstremno nizak, tako da posebno napajanje nije neophodno.

1



2



3



4

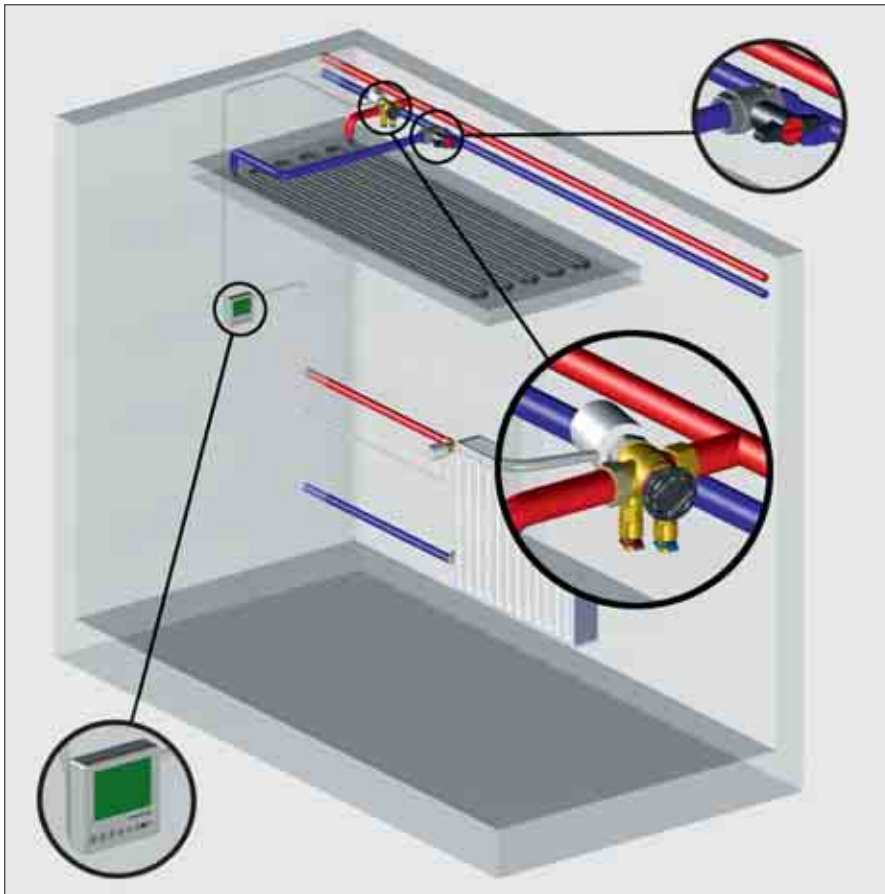


5

Pogon	Napon	Automatska kontrola		
		2-Tacke	3-Tacke	Proporcional.
Elektrotermalni	24V	1012486		1012951(0-10V)
	230V	012485/87/89		
Elektromotorni	24		1012701	1012700 (0-10V)
	230V	1012710	1012703	
	230V			
	EIB			1156065/66
	LON			1157065

Tabela pogona

4



1

1 Rashladne tavanice-Regulacija
„Cocon Q“ regulator protoka se koristi kod sistema rashladnih tavanica, kako bi hidraulički uregulisali pojedine komponente plafonskog hladjenja, a dodatno regulisali sobnu temperaturu.

Ukoliko se zatvori ventil ili iskljuci deo postrojenja to neće imati uticaja na preostale plafonske rashladne jedinice.

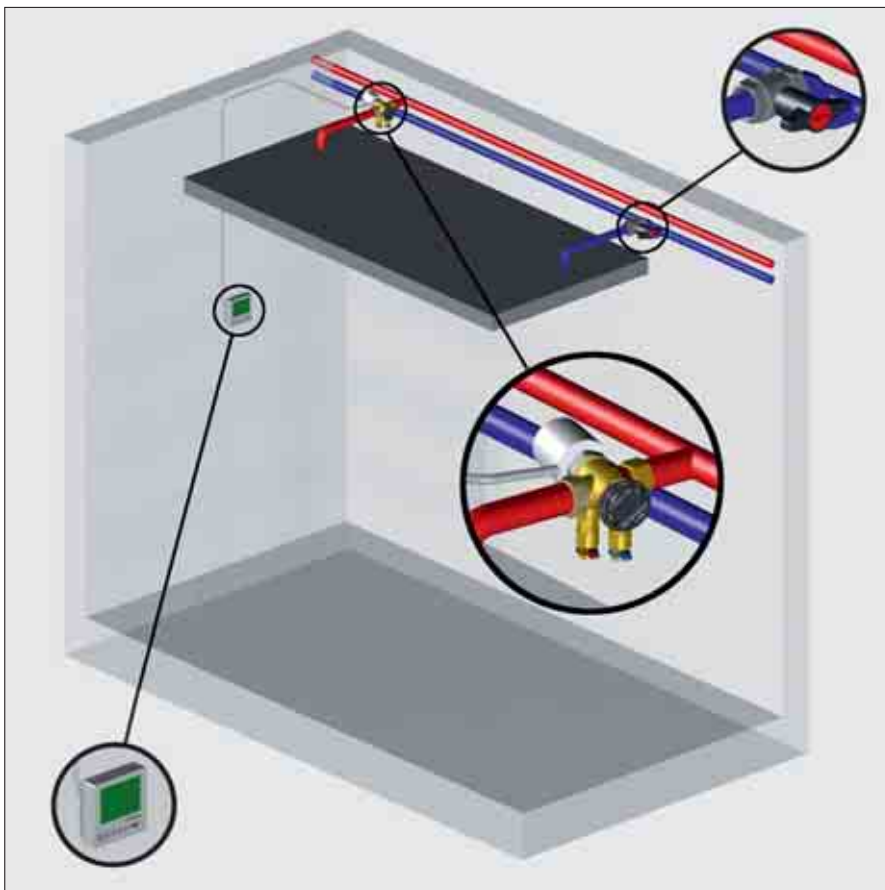
U prikazanom primeru regulacioni ventil „Cocon Q“ je ugradjen u povratu. U dolazni vod može da se ugradi Oventrop „Optibal“ loptasti pregradni ventil. Za regulaciju sobne temperature koristi se Oventrop sobni termostat i kontrolni pogon.

2 Fan-Coil-Regulacija

Sistem Fan-Coil aparata je hidraulički uregulisan ugradnjom „Cocon Q“ regulacionog ventila na svaku Fan-Coil jedinicu.

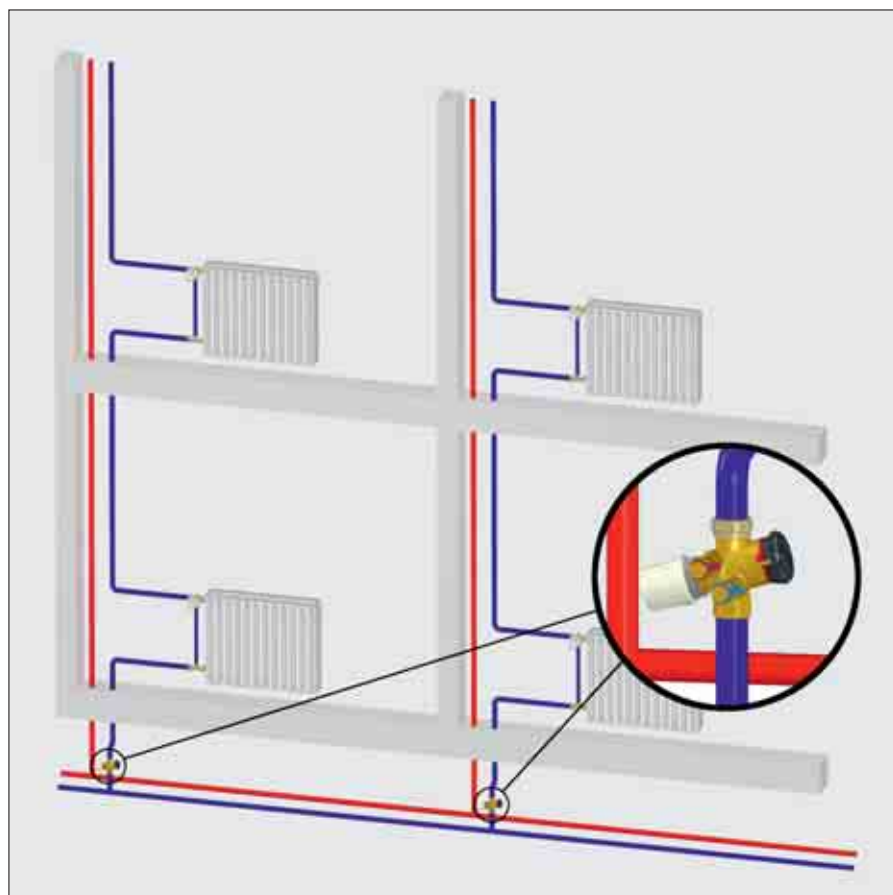
Dobra regulacija sobne temperature se može postici zbog velikog autoriteta armature cak i pri smanjenom kapacitetu postrojenja.

I u ovom primeru su korisceni pored regulacionog ventila „Cocon Q“ Oventrop loptasti ventil „Optibal“, kontrolni pogon i sobni termostat.



2

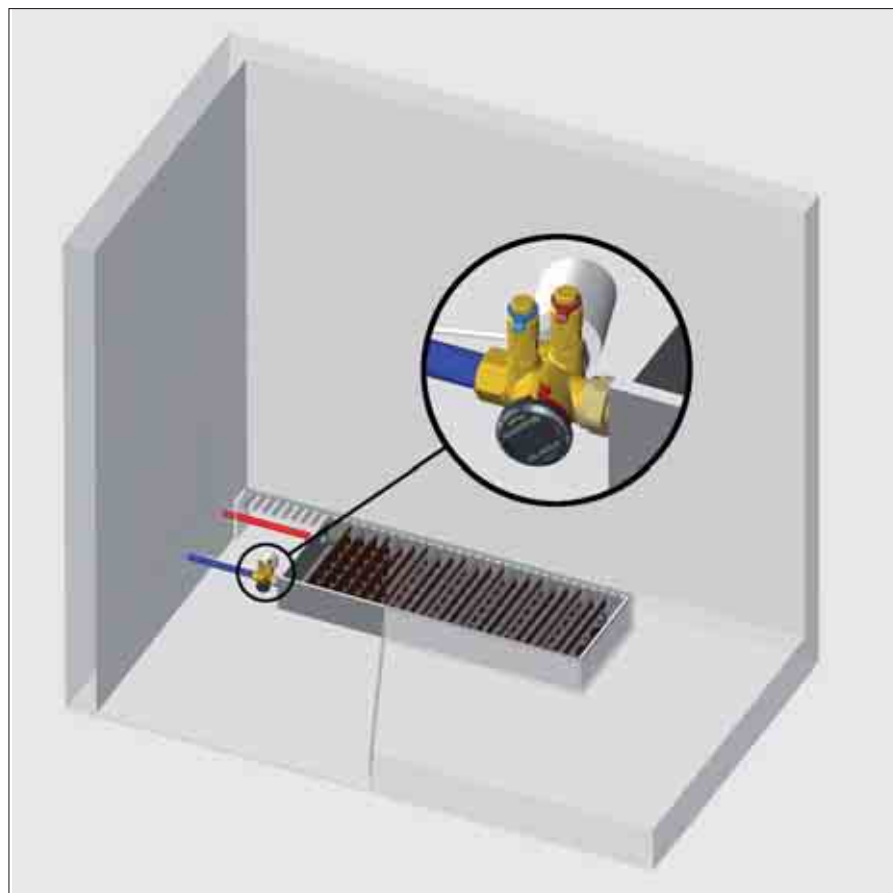
5



1 Jednocevna grejanja-Regulacija
 Hidraulicko uravnoteženje postrojenja sa jednocevnim grejanjem izvršeno je ugradnjom „Cocon Q“ regulacionog ventila u povrat. U ovom primeru regulacioni ventil „Cocon Q“ je opremljen sa rucno podesivom glavom koja obezbedjuje pregradjivanje usponskog voda.

2 Konvektori-Regulacija
 Regulaciju sobne temperature i hidraulicko uravnotežavanje jednog sistema sa konvektorima za grejanje ili hlađenje garantovace instalisani „Cocon Q“ regulacioni ventil sa postavljenim kontrolnim pogonom.

1



F. W. OVENTROP GmbH & Co. KG
 Paul-Oventrop-Straße 1
 D-59939 Olsberg
 Telefon (0 29 62) 82-0
 Telefax (0 29 62) 82-400
 E-Mail mail@oventrop.de
 Internet www.oventrop.de

2

6